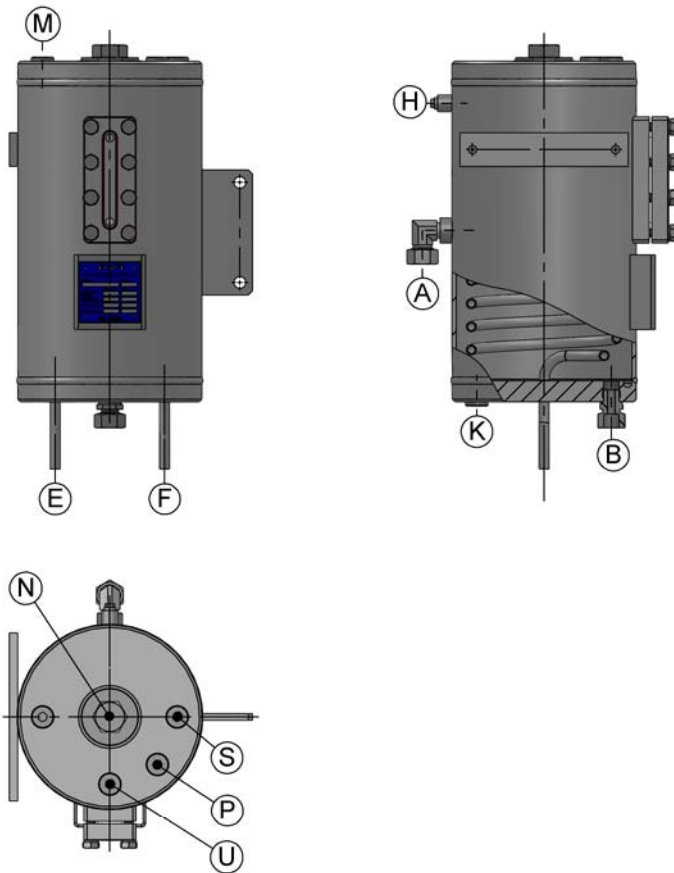


# RVT-Ausgleichsgefäß

## Inhalt: 12 ltr.

NOTE: The information or material contained in this document is STRICTLY CONFIDENTIAL and any recipient of this document shall not disclose or divulge, directly or indirectly, its content to any third party without the written consent of the company RVT. All copyrights, trademarks, patents and other rights in connection therewith are expressly reserved to the company RVT and no license is created hereby.



Mit dem RVT-Ausgleichsgefäß können einfach- und doppelwirkende Gleitringdichtungen in einem großen Einsatzspektrum versorgt werden. Auslegung, Konstruktion und Herstellung nach Druckgeräterichtlinie PED 2014/68/EU bzw. EN 13445 und AD 2000 - Merkblätter. Einstufung: Mediumemigenschaft nach Gruppe 1 (gefährlich) - Art. 13

Kategorie II  
Entwurfsprüfung nach Modul B (Entwurfsmuster)  
Fertigungskontrolle nach Modul A2

Das RVT-Ausgleichsgefäß mit bzw. ohne Kühlschlange dient zur Bevorratung und Kühlung der Sperrflüssigkeit. Eine Druckbeaufschlagung mittels Gas, z. B. N<sub>2</sub>, ist jederzeit möglich.

### Technische Daten:

#### Behälter

zul. Betriebsdruck	-1/+16 bar
zul. Betriebstemperatur	-45/+200°C
Inhalt	12 ltr.
Prüfdruck	25,7 bar

#### Kühlrohr

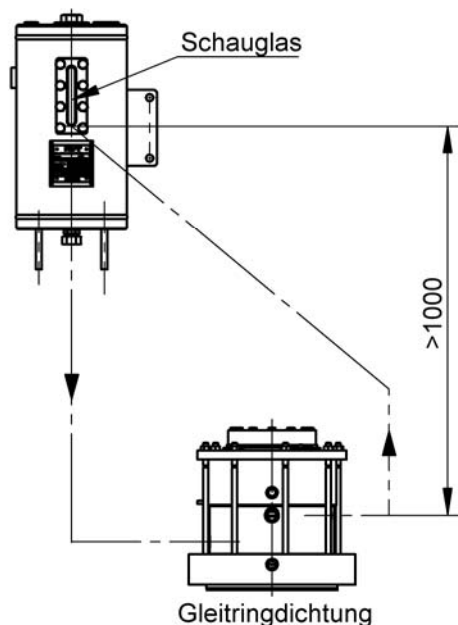
zul. Betriebsdruck	-1/+16 bar
zul. Betriebstemperatur	-45/+200°C
Inhalt	0,35 ltr.
Prüfdruck	28,6 bar

**Werkstoff:** 1.4571

**Leergewicht:** ca. 30 kg

### Installationsschema:

- Montage- und Betriebsanleitung sind zu beachten.
- Richtwerte: Sperrflüssigkeit Wasser 60°C  
Kühlwasser 20°C



Anschluß	Benennung	Größe
Ⓐ	Sperrflüssigkeitseintritt	G 1/2
Ⓑ	Sperrflüssigkeitaustritt	G 1/2
Ⓔ	Kühlwasser-Ein	Rohr 12x1,5
Ⓕ	Kühlwasser-Aus	Rohr 12x1,5
Ⓗ	Anschluß für Handpumpe	G 1/8
Ⓚ	Entleerung	G 1/2
Ⓝ	Anschluß für Niveauschalter	G 2
Ⓜ	Manometeranschluß	G 1/2
Ⓢ	Universalanschluß	G 1/2
Ⓟ	Druckgasanschluß	G 1/2
Ⓤ	Einfüllanschluß	G 1/2

HINWEIS: Identische Informationen, die in diesem Dokument enthalten sind, sind STRENG VERTRAULICH. Jeder Empfänger dieses Dokuments darf die darin enthaltenen Informationen, die in diesem Dokument enthalten sind, nicht weitergeben oder offenlegen. Die Firma RVT behält sich alle Rechte in Bezug auf Urheberrechte, Patente und Gebrauchsmuster vor. Urheberrechte werden ausdrücklich nicht erteilt.