

Direktantrieb / direct drive

RVT-Typ RVT type DS	a Lk c s	k	g	dw x l _{max}	b	Gewicht weight [kg]
4/0,37	160				125	
6/0,25	130			25	150	
8/0,12	19	240	140	x 1200	150	15
	9,5					

4/0,55		245	156		150	20
4/0,75	200	245	156		150	20
4/1,5	165	285	176	30	200	28
6/0,37		245	156	x	175	20
6/0,75	20	335	176	1700	200	28
8/0,37	11,5	260	156		200	20
8/0,55		285	176		225	28

4/2,2		375	194		200	40
4/3,0	250	315	194		225	40
4/4,0		391	218	40	250	62
6/1,5	215	376	194	x	250	40
6/2,2	23	335	218	2000	250	64
8/0,75	14	315	194		250	40
8/1,5		356	218		275	52

4/5,5		437	258		250	123
4/7,5	300	487	258		250	134
6/3,0		437	258	55	250	123
6/4,0	265	437	258	x	275	123
6/5,5	22	487	258	2600	300	134
8/2,2	14	414	258		300	106
8/3,0		437	258		325	123

Werkstoffkombinationen Mischerwelle - Rührorgan material combination mixer - shaft		
Mischerwelle shaft	ST/PP ¹⁾ ST/HG ²⁾	1.4571
Rührorgan stirrer	ST/HG PVDF	1.4571

¹⁾ ST/HG = Stahl hartgummiert / steel rubber lined

²⁾ ST/PP = Stahl PP verkleidet / steel PP coated

Typenbezeichnung

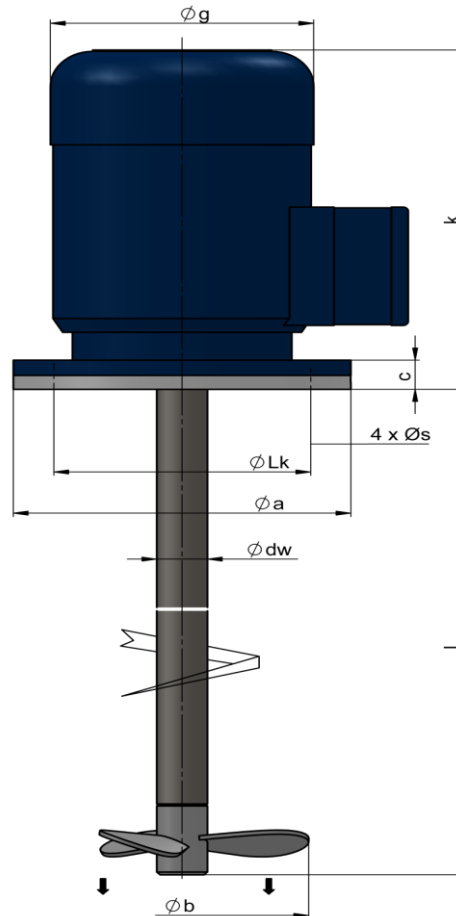
DS 4/1,5

Model designation

Motorleistung [kW] output speed [rpm]
 Abtriebsdrehzahl [U/min] Motor power [kW]
4 = 1500 U/min rpm.
6 = 1000 U/min rpm.
8 = 750 U/min rpm.
 Baureihe series

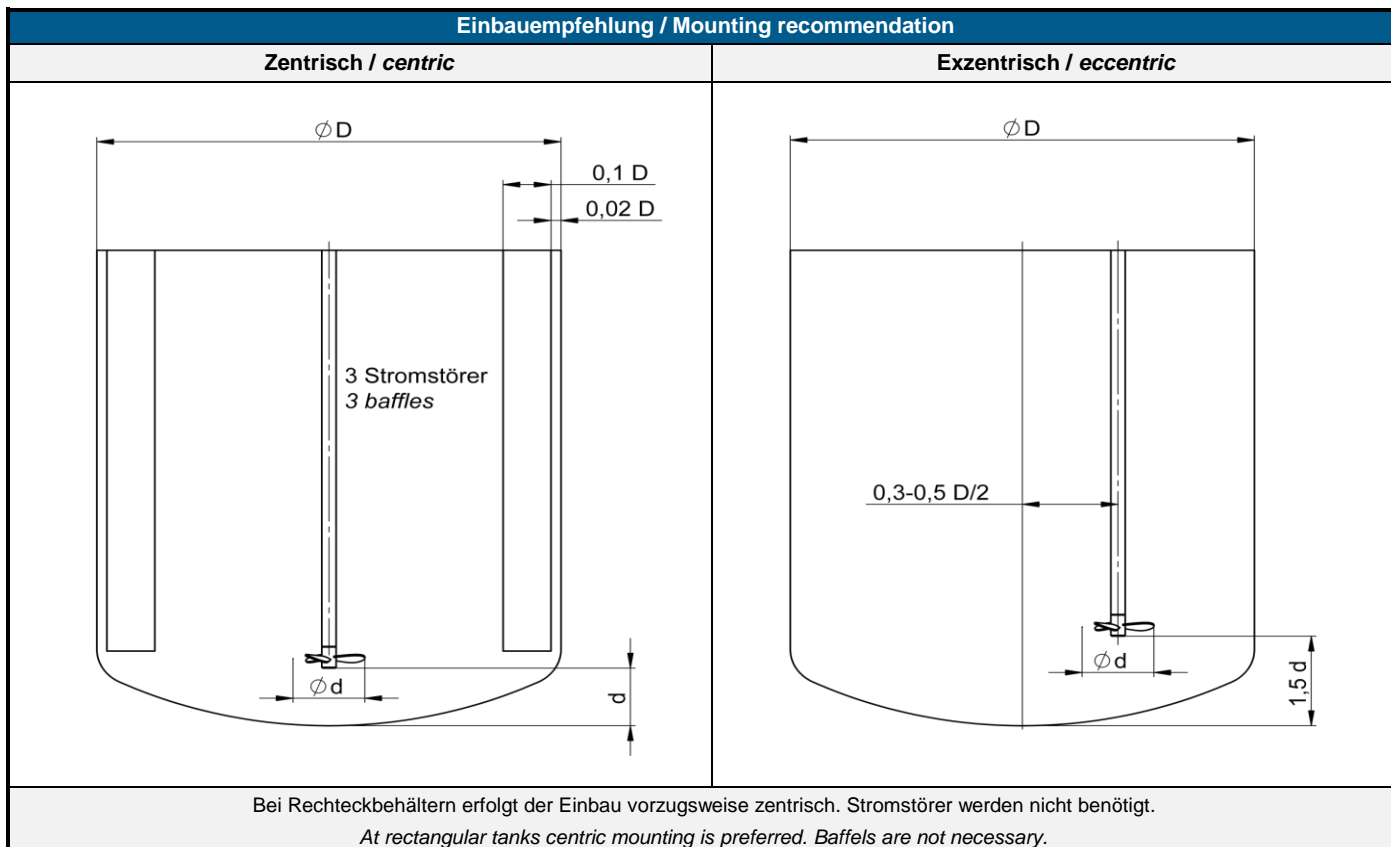
Alle Maße in mm - Gewichte bei max. Wellenlänge "l"

All dimensions in mm - Weight at max. shaft length "l"



Standardausführung / standard design

- Zwischenflansch aus PP / PP flange cover
- Propeller abnehmbar / propeller detachable



Mögliche Rührervariationen / Possible Stirrer variations		
<p>Propeller mit Stabilisierungsring <i>propeller with stabilizing ring</i></p>	<p>Dispergierscheibe <i>mixer disc</i></p>	<p>Impeller <i>impeller</i></p>

Für 2-Stufige Rührsysteme, sowie Sonderausführungen, wenden Sie sich bitte mit einer Anfrage mit dem [Datenblatt](#) an uns!
 For 2-stage stirring systems, as well as special designs, please contact us with our [data sheet](#) for inquiries.